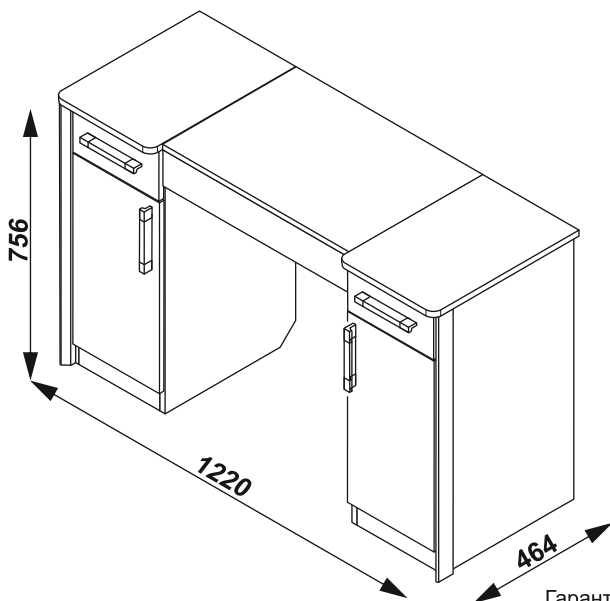


Инструкция по сборке Спальня «Эшли» Стол туалетный



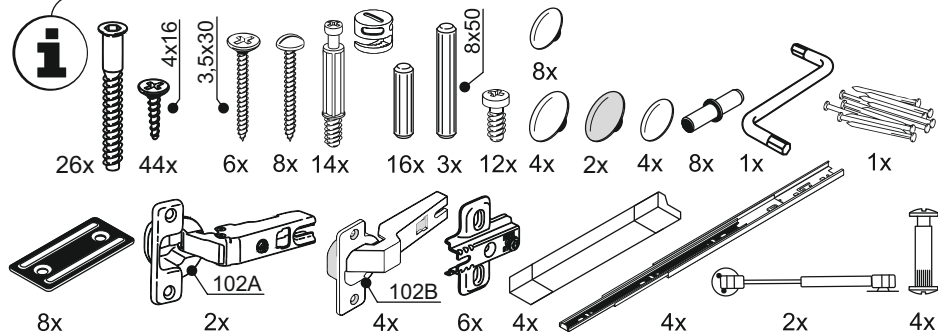
Гарантийный срок: 18 мес.

ЕАЭС № RU Д-РУ.АГО3.В.83554



Перед сборкой проверьте качество и комплектность изделия. Сборка стола должна производиться в порядке, приведенном в настоящей инструкции. Сборку рекомендуется выполнять вдвоем на мягком покрытии (картон, ткань). Производитель оставляет за собой право вносить в конструкцию изделия изменения, не ухудшающие его потребительские характеристики без уведомления.

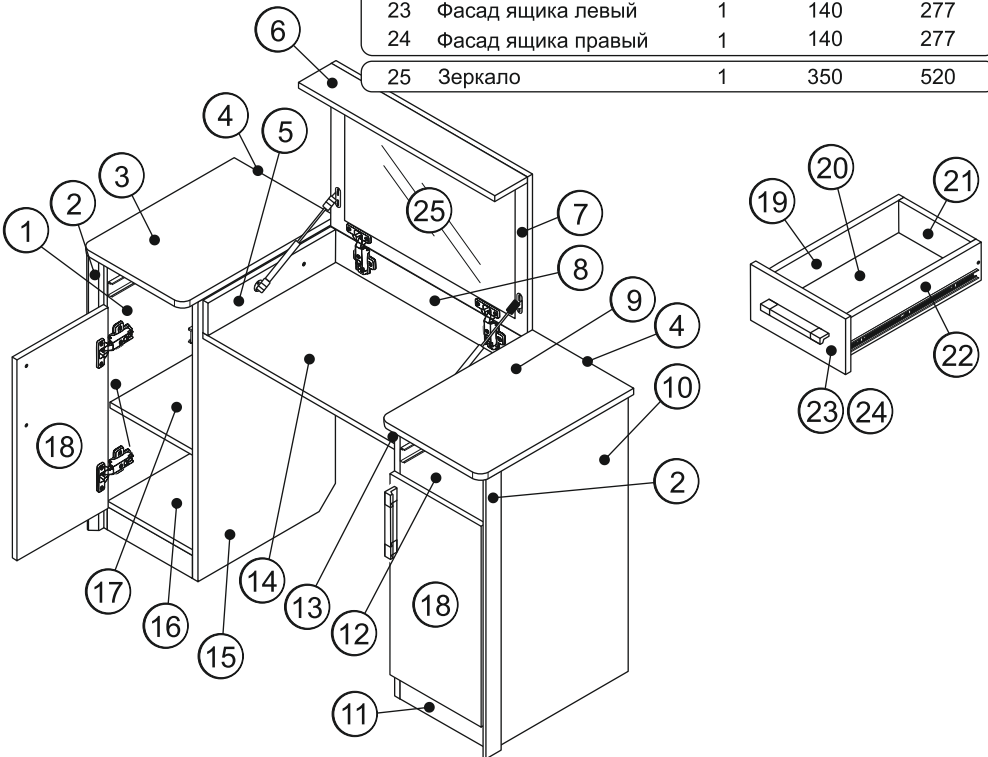
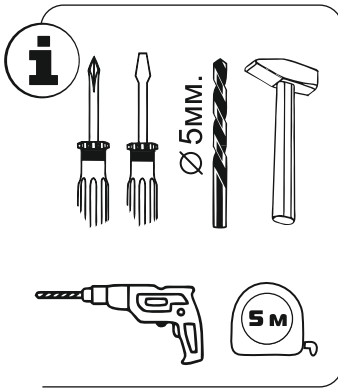
Фурнитура - упаковка 1/1



Комплектация - упаковка 1/1

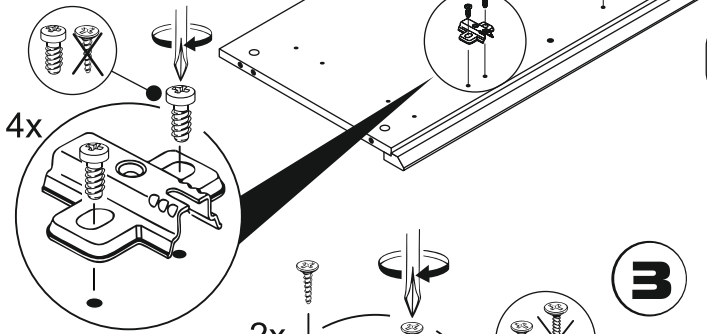
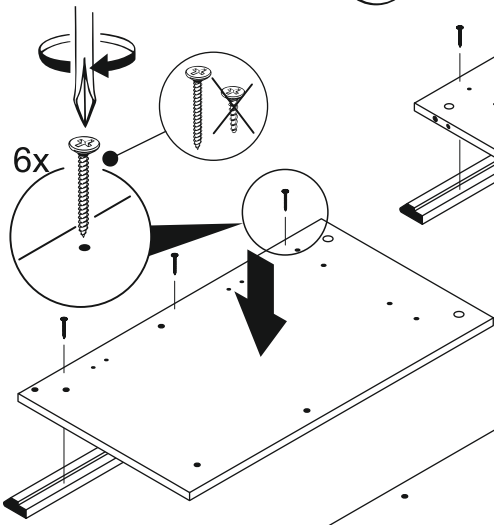
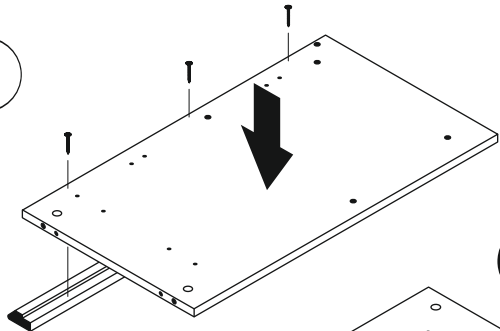
Поз. Наименование Кол-во Длина Ширина

1	Боковина 1	1	740	420
2	Профиль	2	740	0
3	Верх 1	1	310	464
4	Задняя стенка	2	750	290
5	Боковина малая лев.	1	86	390
6	Фронтальная	1	100	594
7	Крышка	1	596	430
8	Фронтальная	1	330	600
9	Верх 2	1	310	464
10	Боковина 2	1	740	420
11	Цоколь	2	60	258
12	Боковина 3	1	740	420
13	Боковина малая прав.	1	86	390
14	Горизонтальная	1	600	390
15	Боковина 4	1	740	420
16	Низ	2	258	420
17	Полка	2	416	254
18	Дверь	2	531	278
19	Боковина ящика лев.	2	400	95
20	Дно ящика	2	216	398
21	Задняя панель ящика	2	200	95
22	Боковина ящика прав.	2	400	95
23	Фасад ящика левый	1	140	277
24	Фасад ящика правый	1	140	277
25	Зеркало	1	350	520

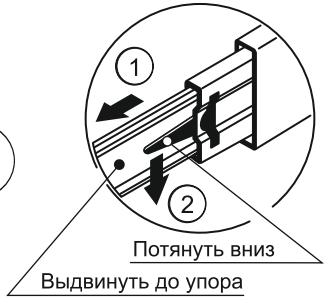
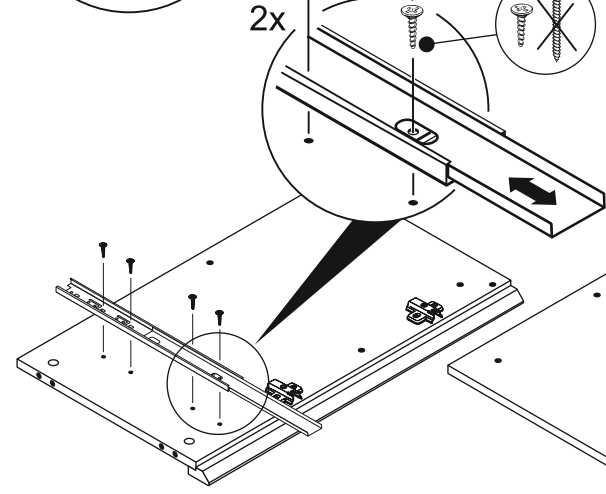




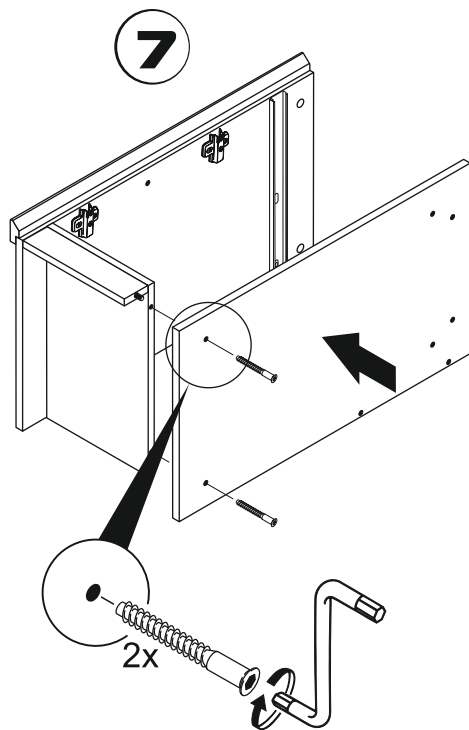
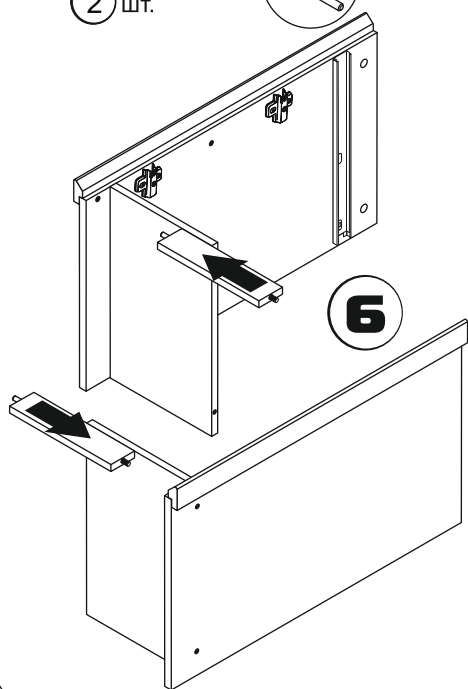
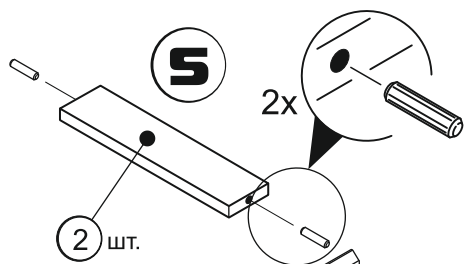
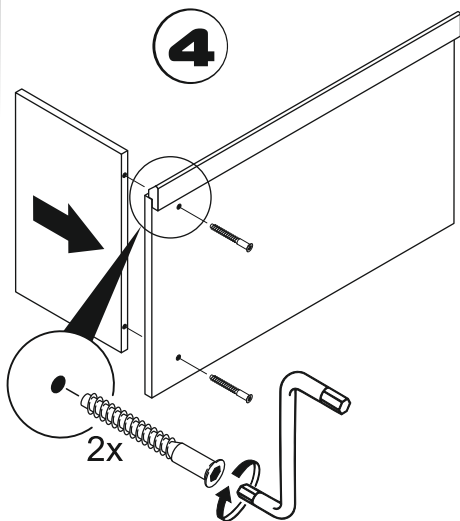
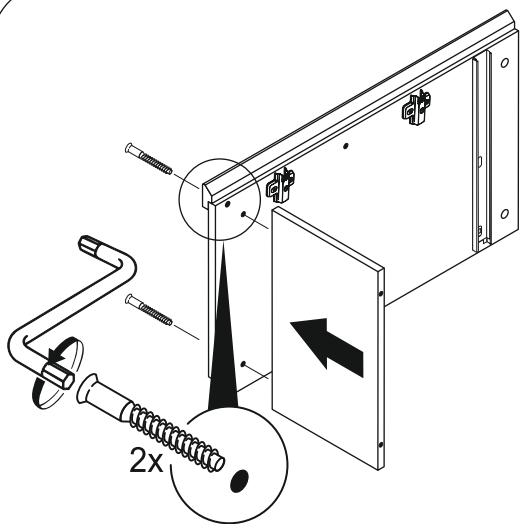
Откройте упаковку 1/1



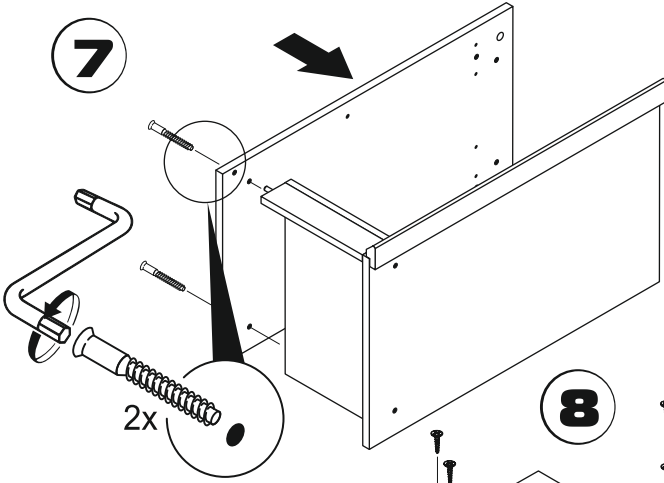
Разберите направляющие



Потянуть вниз
Выдвинуть до упора

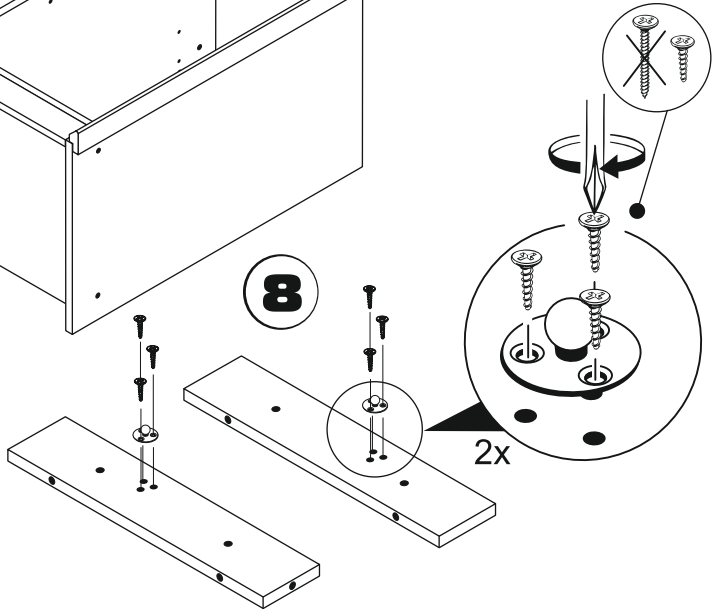


7



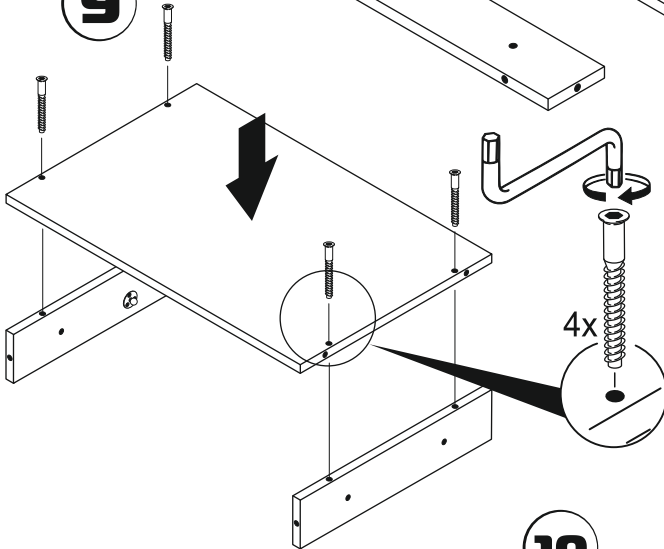
2x

8



2x

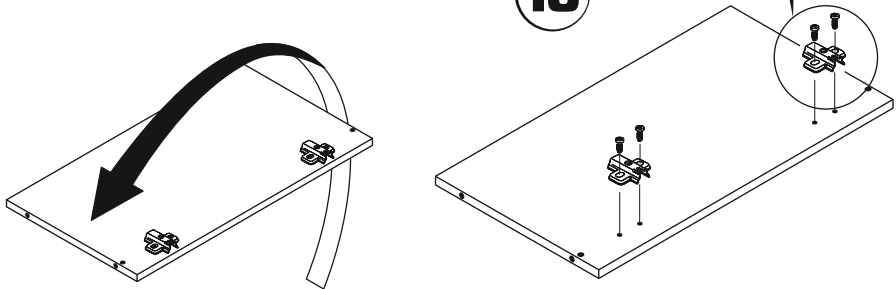
9

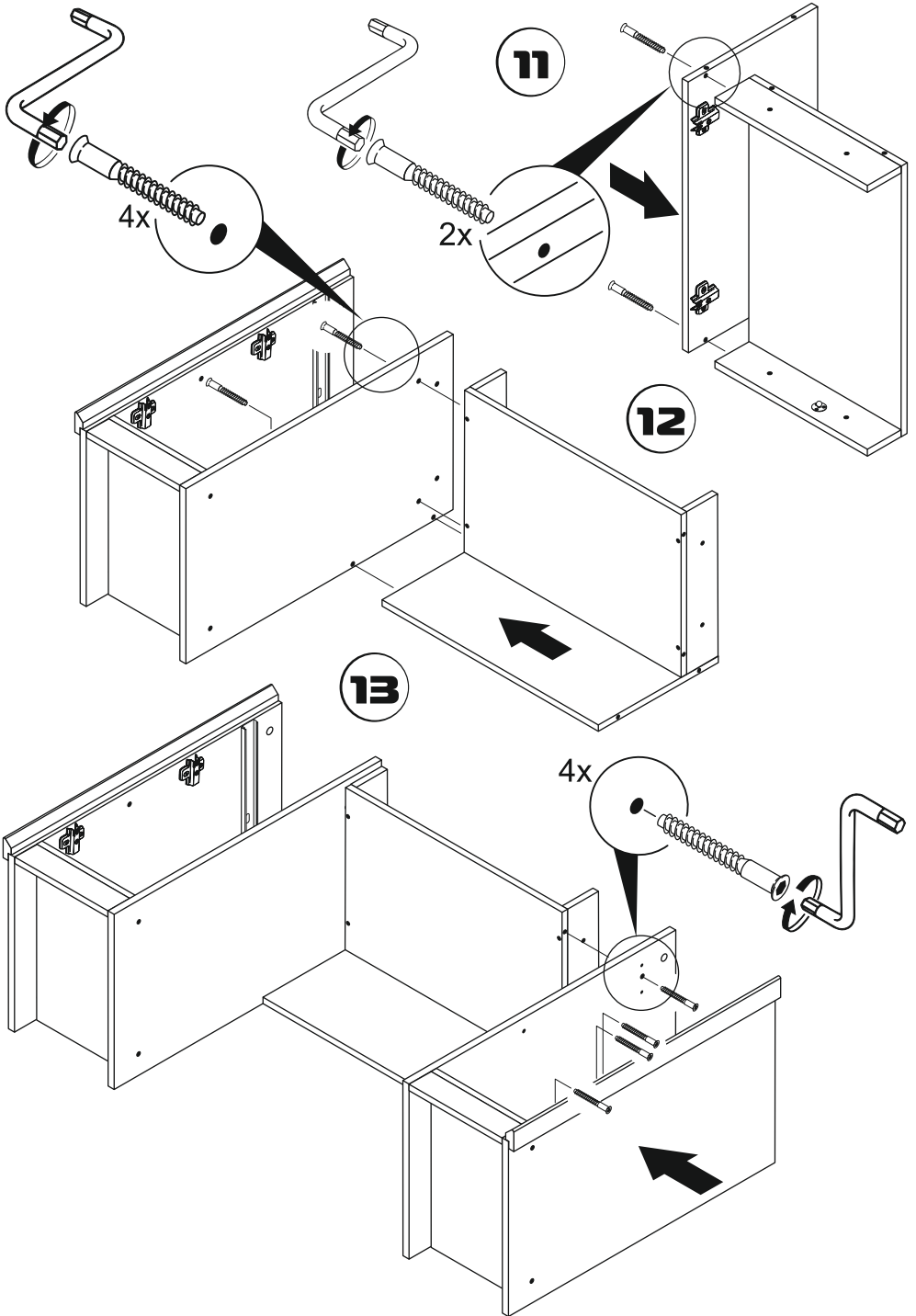


4x

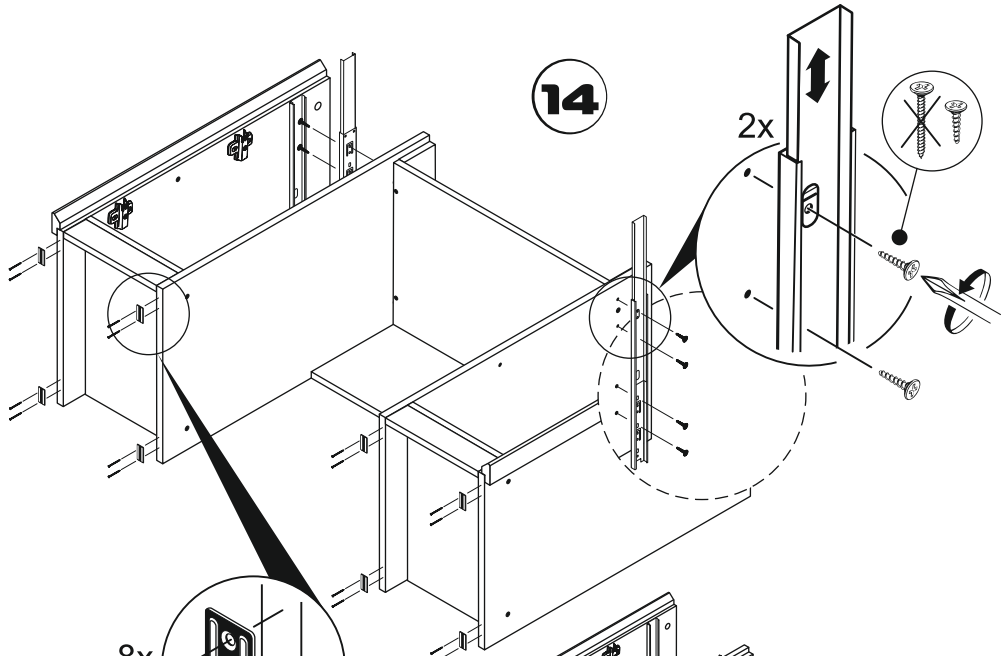
2x

10

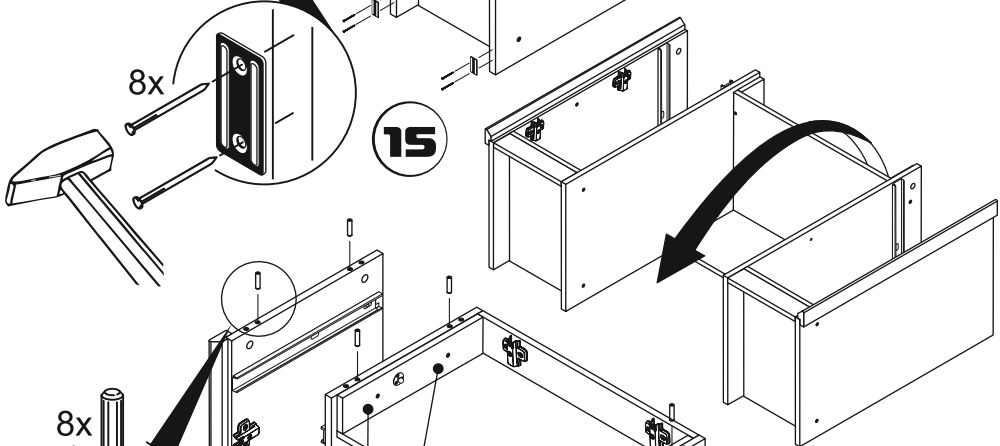




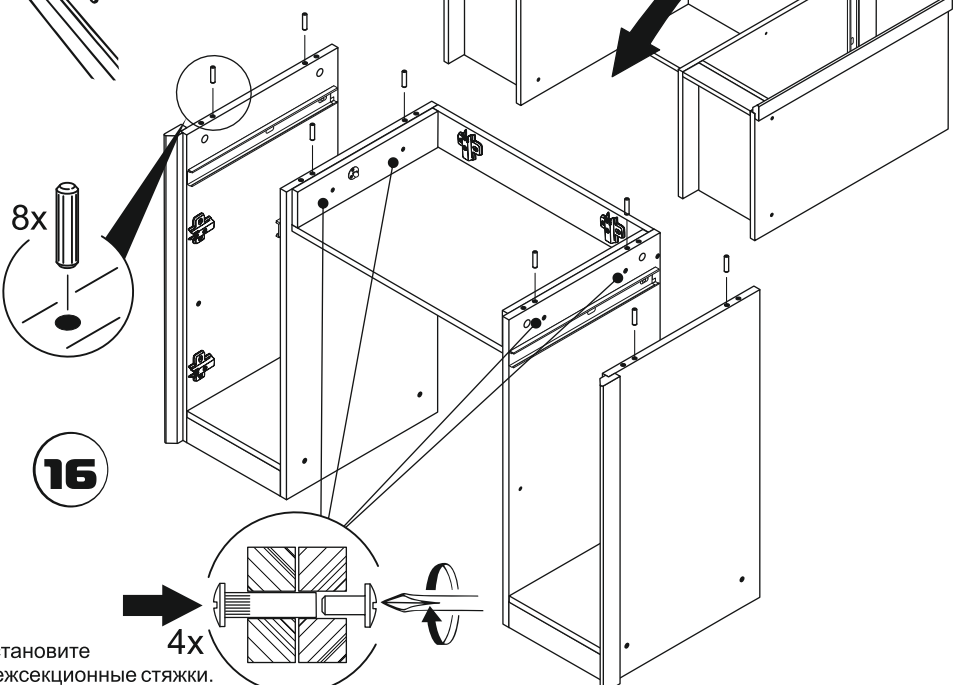
14



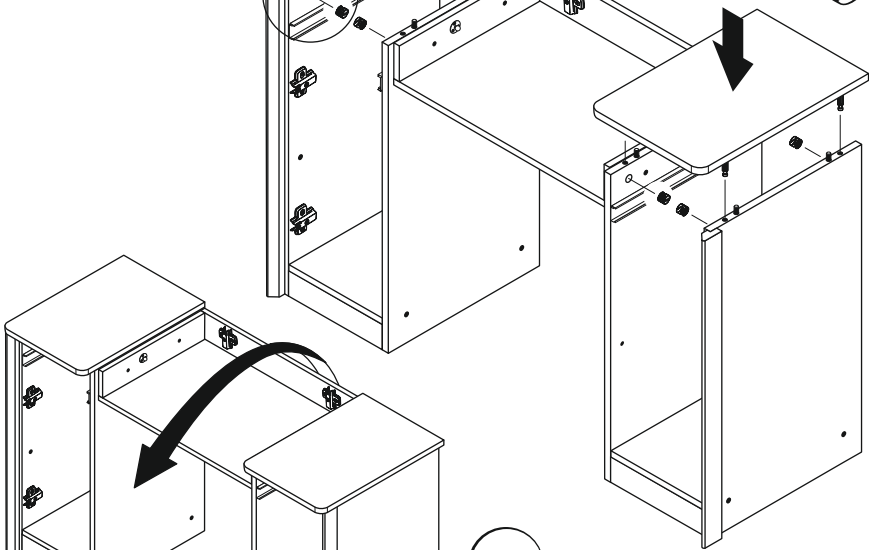
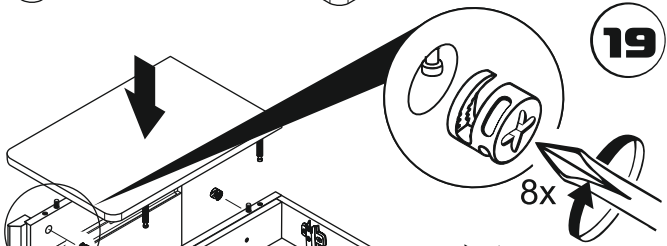
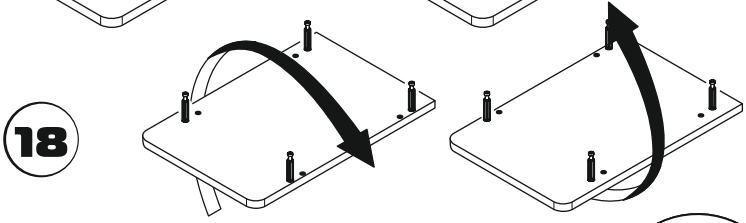
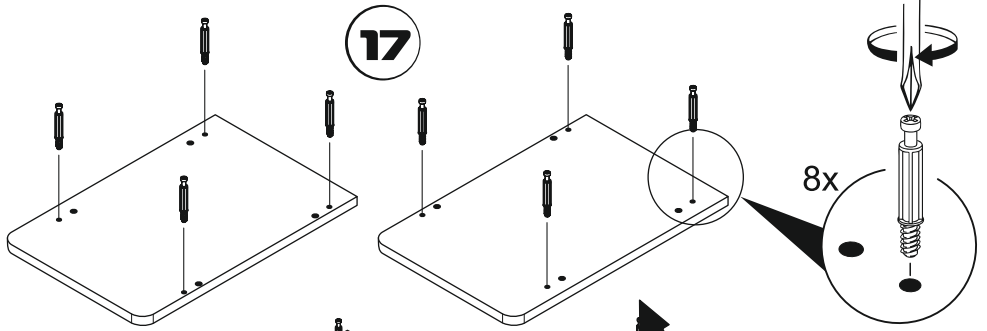
15



16



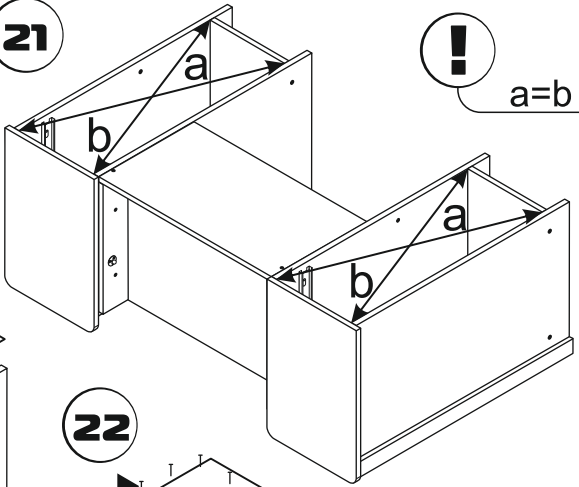
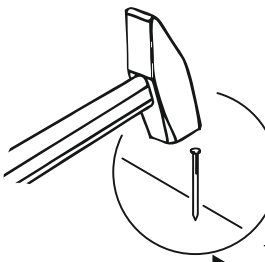
Установите межсекционные стяжки.



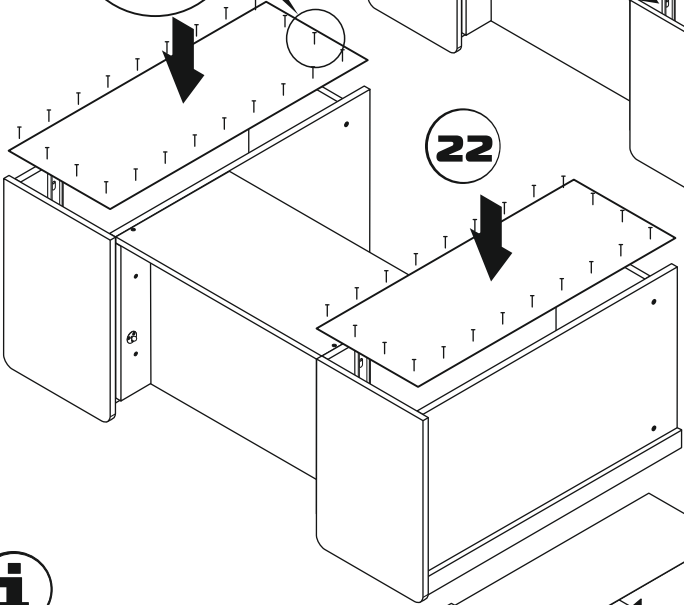
21



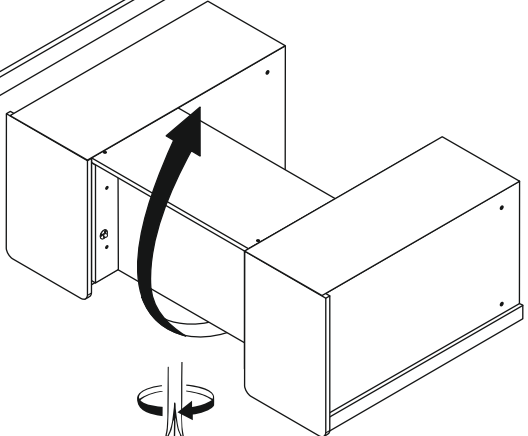
a=b



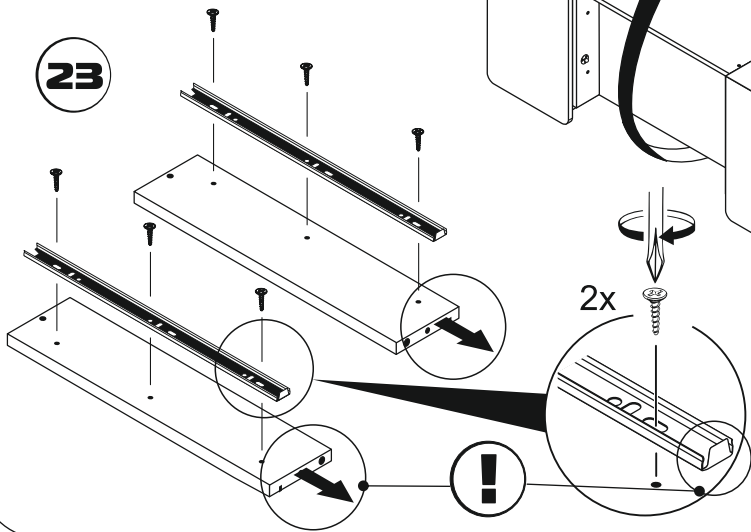
22

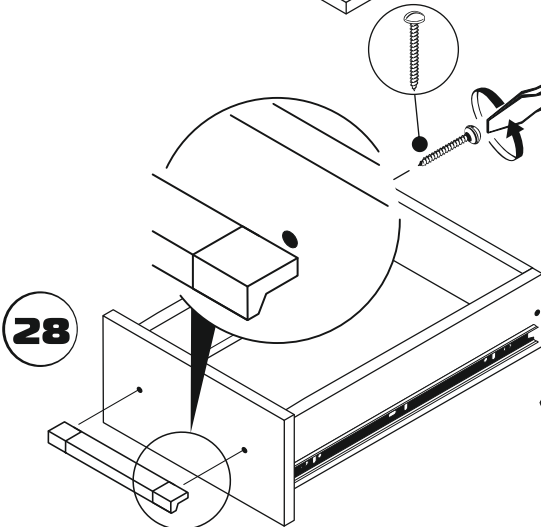
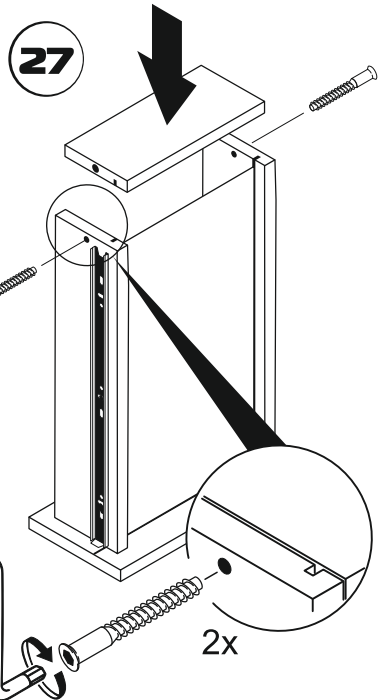
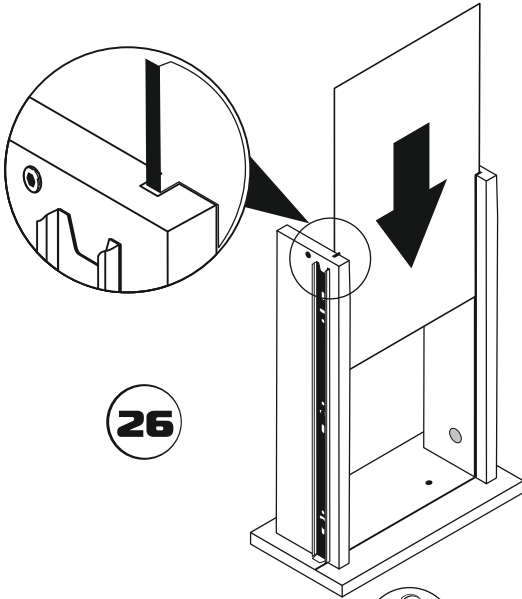
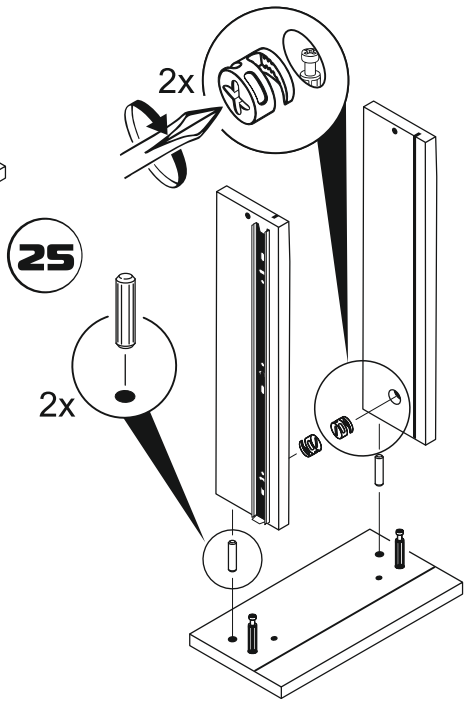
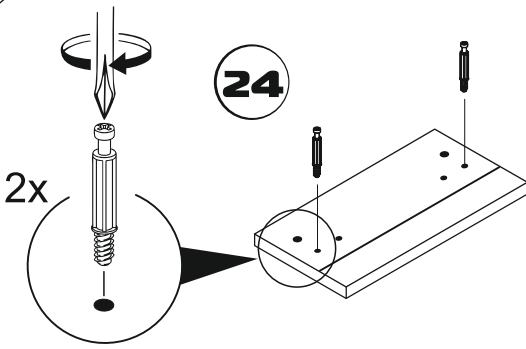


Соберите ящики тумбы.



23





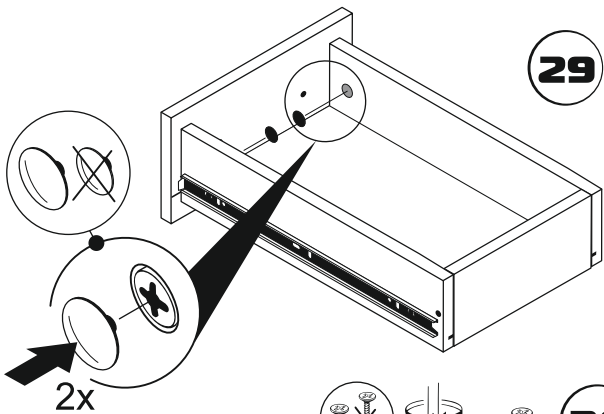
29

i

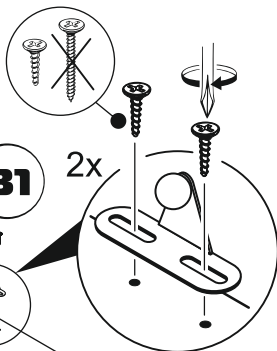
Аналогично соберите второй ящик.

i

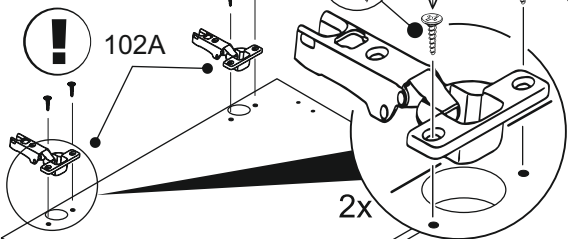
Соберите крышку.



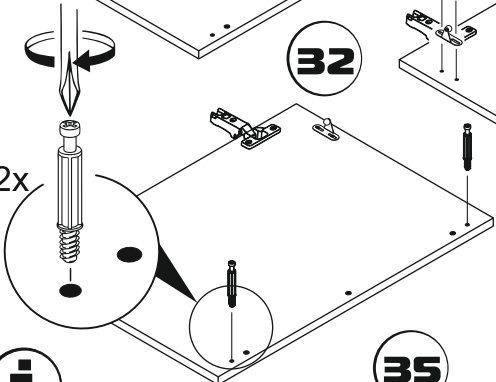
30



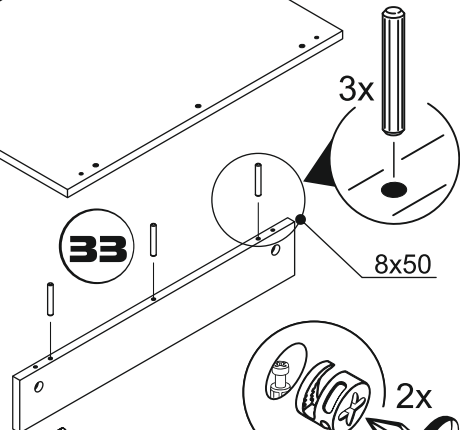
31



32



33

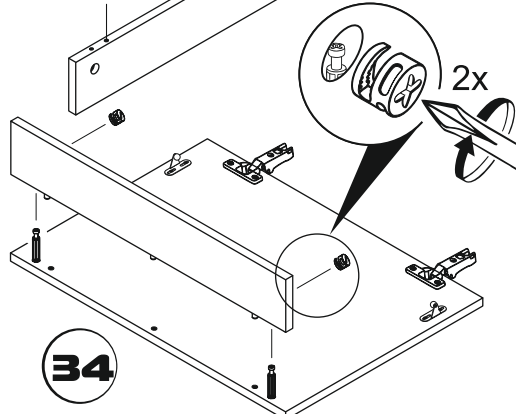


35



i Распакуйте стекло. Осторожно!

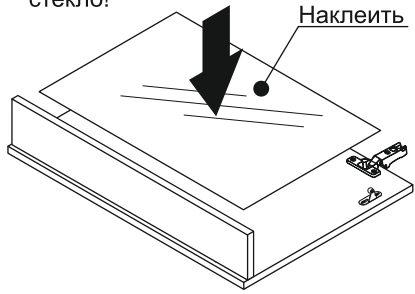
34



35

Осторожно
стекло!

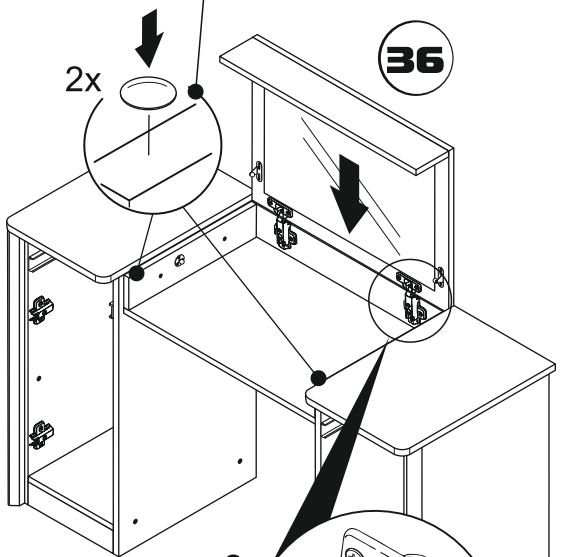
Наклеить



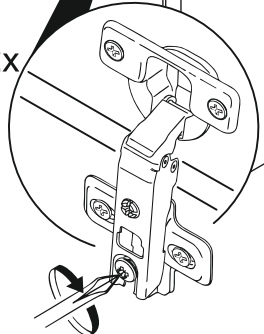
Наклейте демпферы на
чистую сухую поверхность.

36

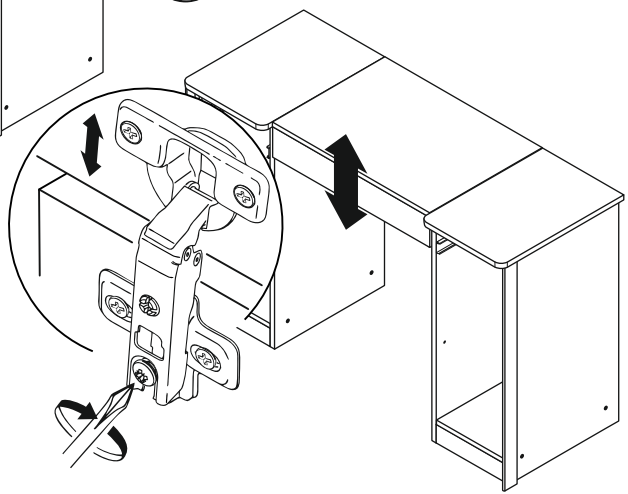
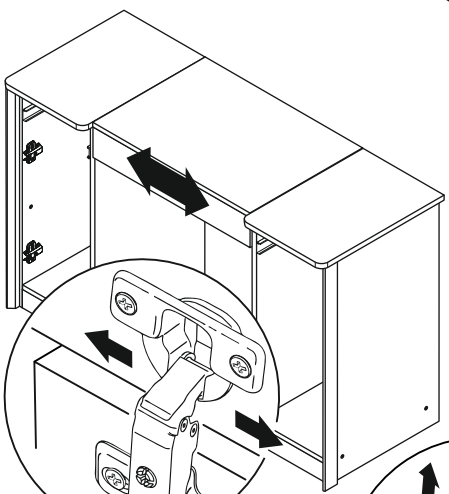
2x



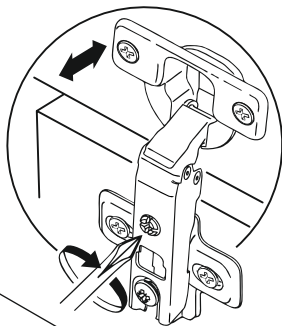
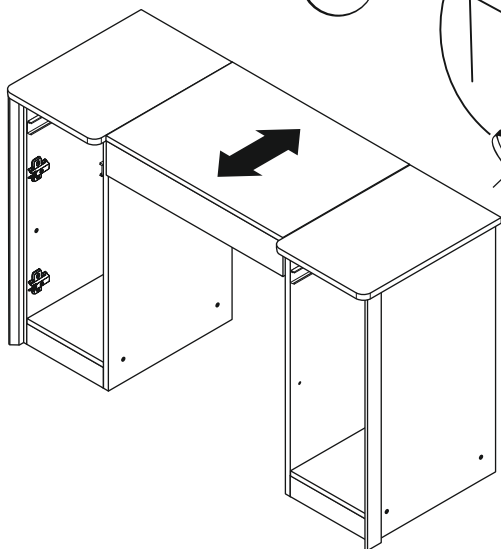
2x



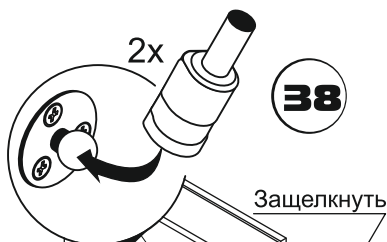
37



37

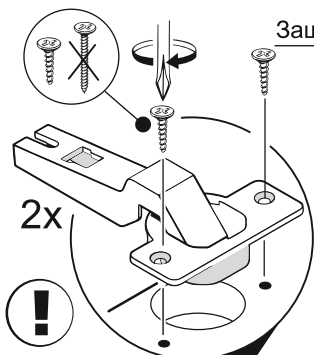


38



Защелкнуть

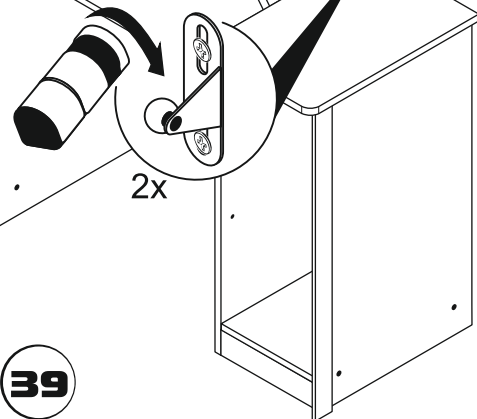
Защелкнуть



2x



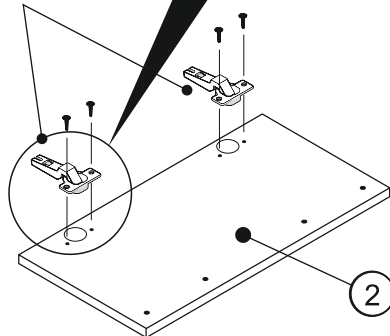
102B



2x

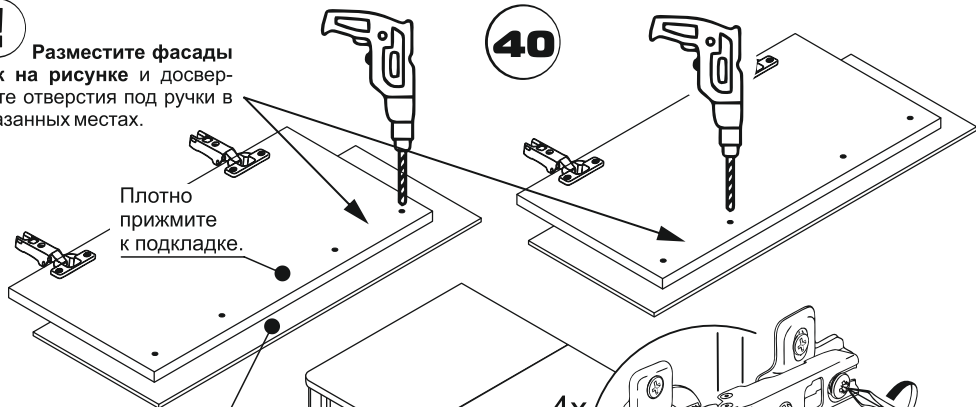
39

2 шт.





Разместите фасады как на рисунке и досверлите отверстия под ручки в указанных местах.

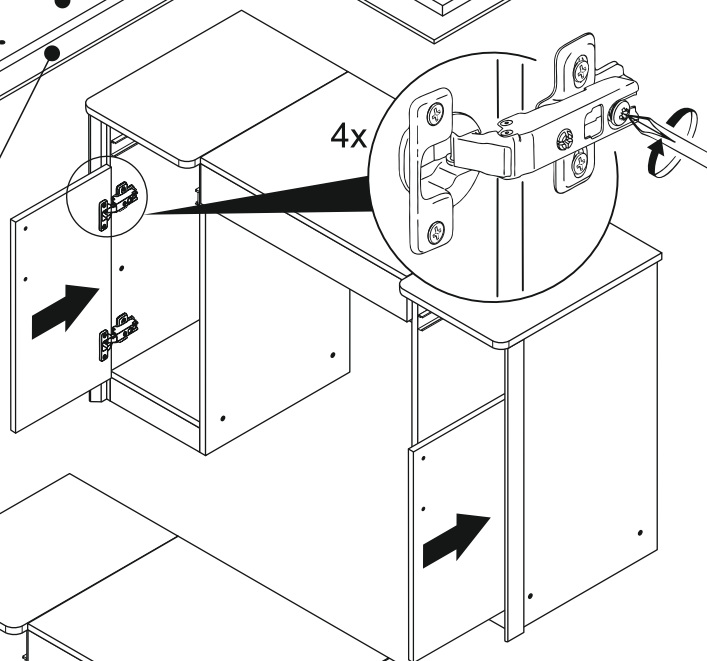


Плотно прижмите к подкладке.

Деревянная подкладка (в комплект не входит)

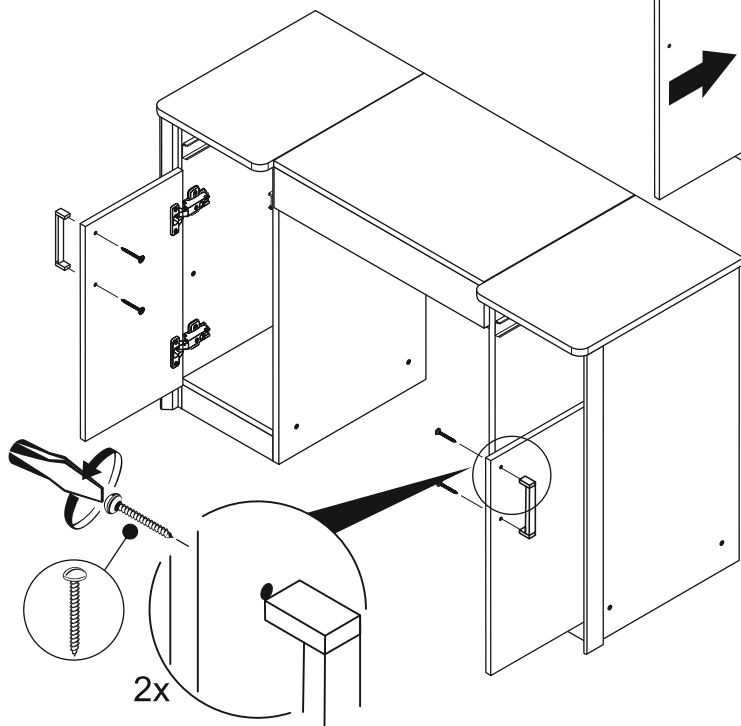
40

41

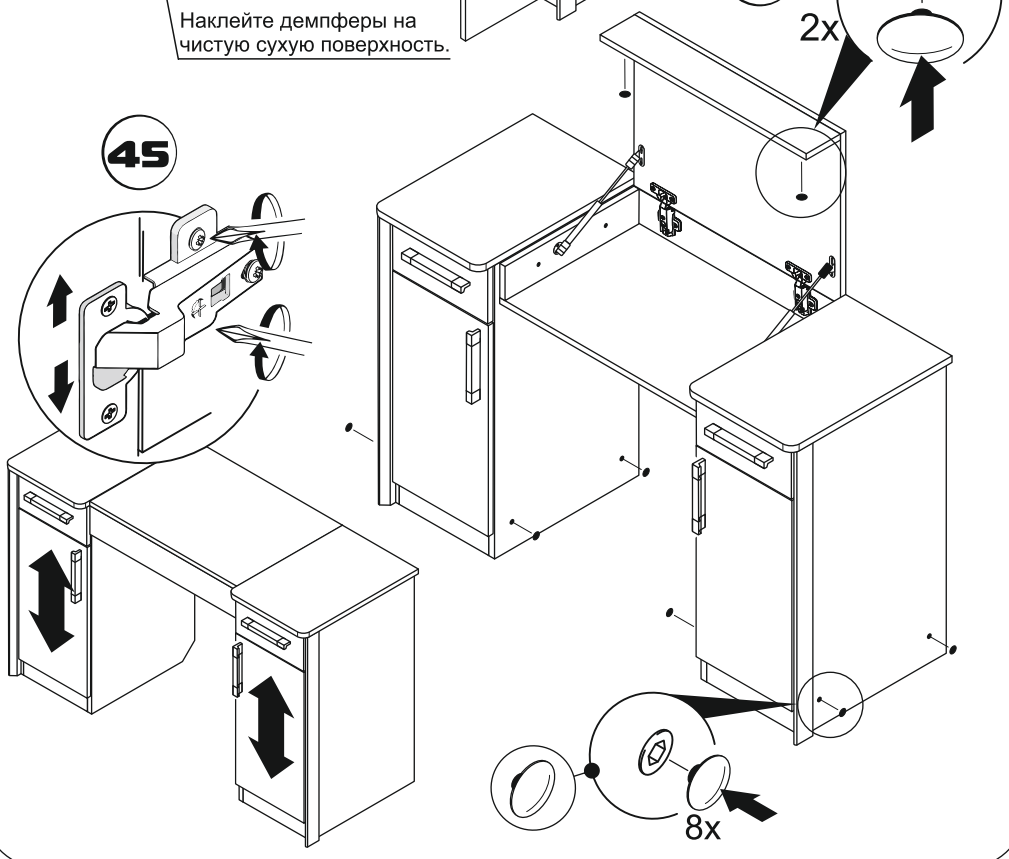
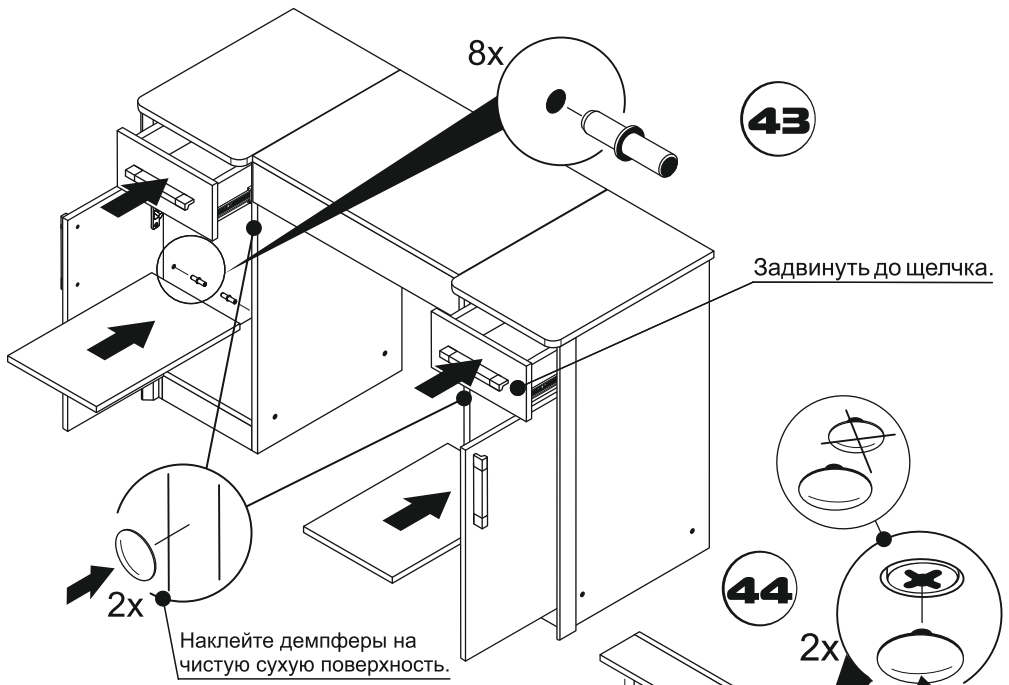


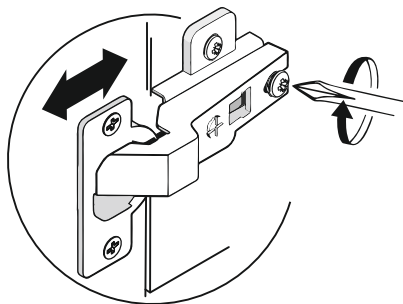
4x

42

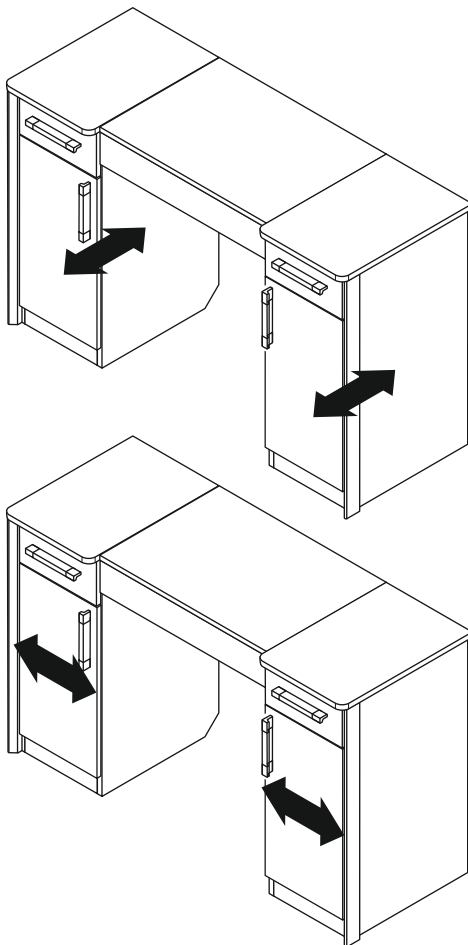
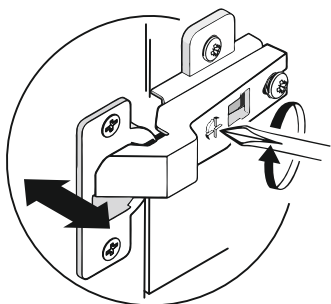


2x





45



M IMPERIAL
ФАБРИКА МЕБЕЛИ

ООО «ИМПЕРИАП»
РОССИЯ, 302016, Г. ОРЕЛ,
УП. ПИНЕЙНАЯ, Д. 141
8 (4862) 78-43-45

МЕБЕЛЬ БЫТОВАЯ ДЛЯ ХРА-
НЕНИЯ (КОРПУСНАЯ)

**СПАЛЬНЯ ЭШЛИ
СТОЛ
ТУАЛЕТНЫЙ**

ГАРАНТИЙНЫЙ СРОК: 18 МЕС.
СРОК СЛУЖБЫ: 5 ЛЕТ.

ЕАС

ЕАЭС N RU Д-РУ.АГОЗ.В.83554



**Вырезать и наклеить ярлык
на заднюю стенку стола.**